

Ultraschallmessers  
***Sonic CutterZERO***

---

**BEDIENUNGSANLEITUNG**



Vielen Dank für den Kauf des Sonic Cutter ZERO Ultraschallmessers. Bei diesem Produkt handelt es sich ein Gerät, das zum Schneiden und Entgraten von Kunststoffen, Gummi, Urethan usw. sowie zum Schneiden von Platten, Stoffen usw. verwendet werden kann. Bitte lesen Sie dieses Handbuch vor der Benutzung sorgfältig durch. Wir hoffen, dass Sie viele Jahre lang Freude an diesem Produkt haben werden. Bitte bewahren Sie dieses Handbuch an einem Ort auf, an dem der Benutzer es jederzeit lesen kann.

## Inhalt

<p><b>1. Sicherheitsvorkehrungen ..... 2</b></p> <p><b>2. Produktinformationen ..... 5</b></p> <p style="padding-left: 20px;">2-1 Lieferumfang ..... 5</p> <p style="padding-left: 20px;">2-2 Bezeichnungen der Teile ..... 6</p> <p><b>3. Vorbereitung für den Gebrauch ..... 9</b></p> <p style="padding-left: 20px;">3-1 Anschließen des Netzkabels ..... 9</p> <p style="padding-left: 20px;">3-2 Anschließen des Handstücks ..... 9</p> <p style="padding-left: 20px;">3-3 Anschließen des Fußschalters (optional) ..... 9</p> <p style="padding-left: 20px;">3-4 Auswechseln der Klinge ..... 10</p> <p><b>4. Benutzung ..... 11</b></p> <p><b>5. Wartung ..... 12</b></p> <p style="padding-left: 20px;">5-1 Austausch der Sicherung ..... 12</p> <p style="padding-left: 20px;">5-2 Pflege ..... 12</p> <p><b>6. Vorbereitung ..... 13</b></p> <p style="padding-left: 20px;">6-1 Benutzereinstellungen ..... 13</p> <p style="padding-left: 20px;">6-2 Einstellung der Zeit für Zwangsstopp bei Nichtbenutzung ..... 14</p> <p style="padding-left: 20px;">6-3 Einstellen der Lautstärke des Bestätigungstons ..... 14</p> <p style="padding-left: 20px;">6-4 Einstellen der Amplituden- und WATT-Anzeige ..... 14</p> <p style="padding-left: 20px;">6-5 Einstellen des Fußschalters ..... 15</p> <p style="padding-left: 20px;">6-6 Einstellung der Hitzeschutzfunktion des Handstücks ..... 15</p> <p style="padding-left: 20px;">6-7 Initialisieren der Einstellungen ..... 15</p>	<p><b>7. Fehlersuche und -behebung ..... 16</b></p> <p style="padding-left: 20px;">7-1 Fehlercode ..... 16</p> <p style="padding-left: 20px;">7-2 Fehlerursachen und Gegenmaßnahmen ..... 17</p> <p><b>8. Kundendienst ..... 19</b></p> <p style="padding-left: 20px;">8-1 Garantie ..... 19</p> <p style="padding-left: 20px;">8-2 Kontakt ..... 19</p> <p style="padding-left: 20px;">8-3 Entsorgung des Produkts ..... 19</p> <p><b>9. Technische Daten ..... 20</b></p> <p style="padding-left: 20px;">9-1 Technische Daten ..... 20</p> <p style="padding-left: 20px;">9-2 Konformität mit Normen ..... 20</p> <p style="padding-left: 20px;">9-3 Schutzschaltung ..... 21</p> <p style="padding-left: 20px;">9-4 Symbol ..... 21</p>
-------------------------------------------------------------------------------------------------------------------------------------------------------------------------------------------------------------------------------------------------------------------------------------------------------------------------------------------------------------------------------------------------------------------------------------------------------------------------------------------------------------------------------------------------------------------------------------------------------------------------------------------------------------------------------------------------------------------------------------------------------------------------------------------------------------------------------------------------------------------------------------------------------------------------------------------------------------------------------------------------------------------------------------------------------------------------------------------------------------------------------------------------------------------------------------------------------------------------------------------------------------------------------------------------------------------------------------------------------------------------------------------------------------------------------------------------------------------------------------------------	--------------------------------------------------------------------------------------------------------------------------------------------------------------------------------------------------------------------------------------------------------------------------------------------------------------------------------------------------------------------------------------------------------------------------------------------------------------------------------------------------------------------------------------------------------------------------------------------------------------------------------------------------------------------------------------------------------------------------------------------

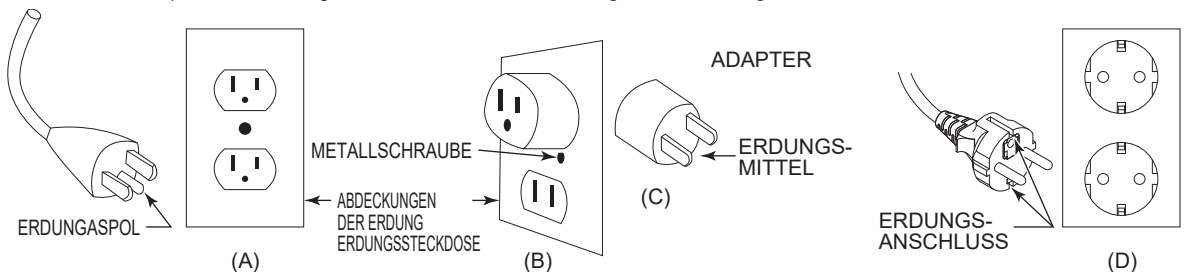
# 1 Sicherheitsvorkehrungen

- Bitte lesen Sie die Bedienungsanleitung gründlich durch, stellen Sie sicher, dass Sie alle Warnungen und Vorsichtshinweise verstanden haben, bevor Sie das System in Betrieb nehmen, und verwenden Sie das System nur in der vorgesehenen Weise.
- Diese Warnungen und Vorsichtshinweise sollen potentielle Gefahren vermeiden, die zu Verletzungen oder Schäden am Gerät führen könnten. Sie werden je nach der Schwere des Risikos wie folgt klassifiziert.

Klasse	Grad des Risikos
<b>⚠ ACHTUNG</b>	Gefahr, die zu schweren Verletzungen oder Schäden am Gerät führen kann, wenn die Sicherheitshinweise nicht korrekt beachtet werden.
<b>⚠ VORSICHT</b>	Gefahr, die zu leichten bis mittleren Personen- oder Sachschäden führen kann, wenn die Sicherheitshinweise nicht korrekt beachtet werden.
<b>HINWEIS</b>	Allgemeine Produktinformationen, die besonders hervorgehoben werden, um Störungen oder Leistungsminderungen zu vermeiden.

## ANWEISUNGEN ZUR ERDUNG

- Bei einer Fehlfunktion oder Geräteversagen bietet die Erdung den Weg des geringsten Widerstands für elektrischen Strom, um die Gefahr elektrischer Schläge zu verringern. Dieses Systems ist mit einem Stromkabel mit Erdleitung und einem Stecker mit Erdkontakt ausgestattet. Der Stecker muss in eine entsprechende, unter Beachtung aller geltenden Vorschriften und Gesetze richtig installierte und mit Erdungskontakt versehene Steckdose eingesteckt werden.
- Verändern Sie den mitgelieferten Stecker nicht - wenn er nicht in die Steckdose passt, lassen Sie die richtige Steckdose von einem qualifizierten Elektriker installieren.
- Falscher Anschluss des Erdleiters kann zu elektrischen Schlägen führen. Der Leiter mit einer grünen Isolierung mit gelben Streifen ist der Erdleiter. Wenn Reparatur oder Austausch des Stromkabels oder Steckers erforderlich ist, schließen Sie den Erdleiter auf keinen Fall an einen stromführenden Kontakt an.
- Ziehen Sie einen qualifizierten Elektriker oder Wartungstechniker zu Rat, wenn die Erdungsanweisungen unklar sind oder wenn Zweifel bestehen, ob das Werkzeug richtig geerdet ist.
- Verwenden Sie nur 3-adrige Verlängerungskabel mit 3-adrigen geerdeten Steckern und 3-adrigen Steckdosen, die für den Stromkabelstecker geeignet sind.
- (120 V) Dieses Instrument darf nur an einen Stromkreis angeschlossen werden, der mit einer Steckdose versehen ist, wie in Zeichnung A in der Abbildung unten gezeigt. Das Instrument ist mit einem Erdungsstecker versehen, der aussieht wie der Stecker in Zeichnung A in der unten stehenden Abbildung. Ein provisorischer Adapter, ähnlich dem auf den Zeichnungen B und C, darf verwendet werden, um diesen Stecker an eine 2-polige Steckdose wie in Zeichnung B anzuschließen, wenn eine ordnungsgemäß geerdete Steckdose nicht verfügbar ist. Der provisorische Adapter sollte nur solange benutzt werden, bis eine ordnungsgemäß geerdete Steckdose von einem qualifizierten Elektriker installiert werden kann. Der feste grüne Anschluss o. Ä. am Adapter muss mit einer permanenten Erdung wie z. B. mit einer ordnungsgemäß geerdeten Steckdose verbunden werden.
- (240 V) Dieses Instrument darf nur an einen Stromkreis angeschlossen werden, der mit einer Steckdose versehen ist, wie in Zeichnung D in der Abbildung unten gezeigt.
- HINWEIS: Der Adapter in Abbildung B ist nicht für die Verwendung in Kanada vorgesehen.



- Verwenden Sie ein geeignetes Verlängerungskabel. Vergewissern Sie sich, dass Ihr Verlängerungskabel in einwandfreiem Zustand ist. Sorgen Sie dafür, dass das eventuell verwendete Verlängerungskabel für die Stromaufnahme Ihres Geräts geeignet ist. Ein Kabel mit zu geringem Querschnitt führt zu einem Spannungsfall, was Stromverlust und Überhitzung verursacht. Die Tabelle (unten) gibt die richtige Größe an, die je nach Kabellänge und Amperezahl auf dem Typenschild zu verwenden ist. Verwenden Sie im Zweifel die nächstgrößere Kabelgröße. Je kleiner die Größennummer, umso länger ist das Kabel.

## Sicherheitsvorkehrungen

Amperestärke		Volt	Gesamtlänge des Kabels			
		120 V 240 V	7,5 m (25 ft.) 15 m (50 ft.)	15 m (50 ft.) 30 m (100 ft.)	30 m (100 ft.) 60 m (200 ft.)	45 m (150 ft.) 90 m (300 ft.)
Mehr als	Nicht mehr als					
0	6		18	16	16	14
6	10		18	16	14	12
10	12		16	16	14	12
12	16		14	12	Nicht empfohlen	

Verwenden Sie die obige Tabelle für Ihre korrekte Spannung.

### ⚠ ACHTUNG

- Aus Sicherheitsgründen sollten Sie bei der Verwendung dieses Produkts immer Schutzhandschuhe und eine Schutzbrille tragen.
- Lassen Sie das Produkt nicht fallen und schützen Sie es vor Stößen. Starke Stöße können zu Verformungen oder Beschädigungen führen.
- Modifizieren oder zerlegen Sie dieses Produkt nicht in einer Weise, die nicht in der Bedienungsanleitung beschrieben ist. Dies kann erhebliche Auswirkungen auf Leistung und Sicherheit haben. Wenn die Steuerung zerlegt wird, können Sie aufgrund des Hochspannungsteils im Inneren einen elektrischen Schlag erhalten.
- Achten Sie darauf, den Schutzleiter des Netzkabels vor Benutzung zu erden. Andernfalls kann es zu Fehlfunktionen, Brand oder Stromschlägen kommen.
- Verwenden Sie dieses Produkt nicht in einem unbelüfteten Raum, in dem Explosionsgefahr besteht, oder in der Nähe von brennbaren Materialien. Wenn das Gerät längere Zeit in oszillierendem Zustand mit brennbaren Materialien in Berührung kommt, kann es sich entzünden.
- Verwenden Sie die Steuereinheit bei Raumtemperatur im Bereich von 10 - 40 °C (75 - 104 °F), ohne Kondensation. Kondensfeuchtigkeit kann einen Kurzschluss oder einen elektrischen Schlag verursachen.
- Vermeiden Sie die Installation der Steuereinheit in Bereichen mit hohen Temperaturen, hoher Luftfeuchtigkeit, Kondensation, korrosiven oder explosiven Gasen, brennbaren Gasen, Salzsäuren und direkter Sonneneinstrahlung. Andernfalls kann es zu Fehlfunktionen, Brand oder Stromschlägen kommen.
- Der Boden der Steuereinheit dient auch als Kühlkörper. Stellen Sie ihn so auf, dass der Zwischenraum zwischen ihm und dem Arbeitstisch nicht blockiert wird. Ein Temperaturanstieg kann in der Steuereinheit auftreten und zum Ausfall führen.
- Wenn der Gewindeteil des Klingenhalters, des Handstücks oder der Klingensbefestigung verstaubt oder beschädigt ist, ist eine normale Oszillation nicht möglich. Es kann auch dazu führen, dass sich das Handstück erhitzt. Außerdem kann das Handstück Wärme erzeugen, so dass Sie vor dem Gebrauch eventuellen Staub entfernen sollten.
- Vergewissern Sie sich, dass die Klinge fest installiert ist. Wenn sie nicht fest sitzt, kommt es zu einem Leistungsverlust und einer Erwärmung des Handstücks.
- Berühren Sie die Klinge oder die Sonotrode nicht während der Ultraschallvibration oder unmittelbar nach dem Ende der Ausgabe. Die Klinge und die Teile der Sonotrode können heiß werden und Verletzungen oder Verbrennungen verursachen.
- Wenn Öl oder andere Verunreinigungen in das Handstück gelangen, kann dies zu einer Fehlfunktion führen. Das Handstück darf nicht geschmiert werden.
- Ein schadhafes Netzkabel muss ersetzt werden, da es aufgrund eines Kurzschlusses Brände oder Stromschläge verursachen kann. Bitte fragen Sie uns oder Ihren lokalen Händler nach Einzelheiten.
- Wenn die Klinge zu fest angezogen oder gerissen ist, kann das Drehen des EIN/AUS-Schalters auf „EIN“ dazu führen, dass die Klinge abbricht und aus der Halterung fällt.

## Sicherheitsvorkehrungen

### ▲ VORSICHT

- Die Umgebungstemperatur für dieses Produkt beträgt 10 - 40 °C (75 - 104 °F), die relative Luftfeuchtigkeit 30 - 75% und der Luftdruck 700 - 1.060 hPa. Verwenden Sie außerdem die Steuereinheit in einer nicht kondensierenden Umgebung. Bei Verwendung außerhalb dieses Bereichs kann es zu Fehlfunktionen oder Schäden kommen.
- Lagern Sie das Produkt an einem Ort, an dem die Temperatur zwischen -10 - 50 °C, Grad Celsius, die relative Luftfeuchtigkeit zwischen 10 - 85% und der Luftdruck zwischen 500 und 1.060 hPa liegt und die Luft frei von Staub, Schwefel oder Salz ist.
- Bei der Montage der Steuereinheit ist ein Freiraum von 10 cm hinter der Steuereinheit vorzusehen, um ein problemloses Anschließen und Entfernen des Netzkabels im Notfall zu ermöglichen.
- Bevor Sie das Produkt in Gebrauch nehmen, überprüfen Sie es bitte und vergewissern Sie sich, dass alles in Ordnung ist. Wenn Sie eine Anomalie feststellen, wenden Sie sich zwecks Reparatur an Ihren Händler.
- Drehen Sie den EIN/AUS-Schalter (Fußschalter) der Steuerung nicht auf „EIN“, wenn die Klinge nicht befestigt ist.
- Wenn die Klinge oder das Handstück heiß wird oder wenn während der Anwendung plötzlich ein seltsames Geräusch auftritt, beenden Sie die Anwendung sofort und überprüfen Sie das gesamte System. Wenn die Klinge beschädigt ist, darf sie nicht weiter verwendet werden. Ersetzen Sie die Klinge durch eine neue.
- Vergewissern Sie sich vor dem Einschalten des Hauptstromschalters oder dem EIN/AUS-Schalter (Fußschalter) der Steuerung, dass nichts den Aufsatz des Handstücks oder die Klinge berührt. Der Start der Oszillation kann schwierig sein, wenn ein Kontakt besteht. Das Nachschneiden in der Mitte eines Schnittes ist möglicherweise nicht möglich, wenn Material an der Klinge klebt.
- Wenn Sie ein abnormales Geräusch vom Aufsatz des Handstücks hören, ist die Klinge möglicherweise in der Nut an der Spitze der Sonotrode gebrochen oder nicht richtig installiert.
- Drehen Sie den EIN/AUS-Schalter (Fußschalter) nicht auf „EIN“, wenn die Kappe auf dem Handstückaufsatz sitzt.
- Wenn die Klinge nach dem Auswechseln direkt an der Basis abbricht, ist die Ersatzklinge möglicherweise nicht richtig eingesetzt. Überprüfen Sie die Ersatzklinge auf Grate und ersetzen Sie sie durch eine neue Klinge. Verwenden Sie keine Klingen, die Löcher haben.

### HINWEIS

- Dieses Produkt arbeitet mit einem Ultraschall-Oszillator. Die Nähe von Computern und LAN-Kabeln kann ihn beeinträchtigen. Außerdem kann es zu Störungen kommen, wenn sich ein Rundfunkempfänger in der Nähe befindet.
- Aus Sicherheitsgründen ist das Handstück des Produkts bei der Auslieferung nicht mit einer Klinge versehen. Bitte bringen Sie die in der Verpackung enthaltene Ersatzklinge an, bevor Sie das Handstück verwenden.
- Bei der Benutzung tritt das für Ultraschallvibration typische Betriebsgeräusch auf. Wir empfehlen Ihnen, Gehörschutz zu tragen
- Stellen Sie nach Benutzung den Hauptschalter auf OFF. Trennen Sie außerdem das Gerät vom Netz, wenn es längere Zeit nicht benutzt wird.
- Der Benutzer ist für Bedienung und Wartung verantwortlich.

# 2 Produktinformationen

## 2-1 Lieferumfang

Nachdem Sie das Paket geöffnet haben, überprüfen Sie bitte, ob der Inhalt von „Tabelle - 1 Inhaltsliste“ vorhanden ist. In dem unwahrscheinlichen Fall, dass der Inhalt des Pakets unzureichend ist, wenden Sie sich bitte an „8 – 2 Kontakt“ oder an den Händler, bei dem Sie das Produkt erworben haben.

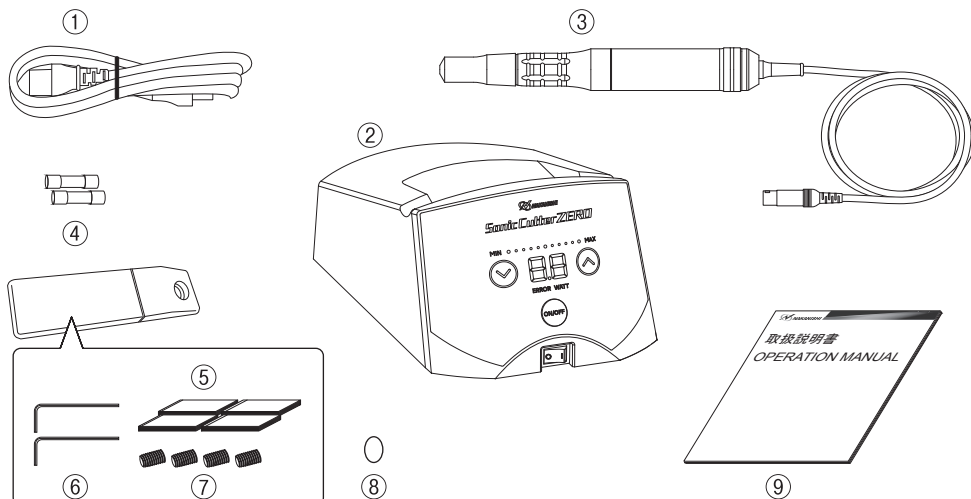


Tabelle - 1 Inhaltsliste

Nr.	Bezeichnung	Produktnummer	Anzahl	Angaben
①	Netzkabel	-	1	2 m
②	Steuereinheit	7785 (120 V)	1	-
		7786 (230 V)		
③	Handstück	7787	1	Kabel 3 m
④	Sicherung	-	2	T1.6AH 250 V T: Verzögerungstyp H: Hohe Unterbrechungskapazität
⑤	Ersatzklingen	-	40	BDC-200P 30° Hergestellt von NT Incorporated
⑥	Sechskantschlüssel	-	2	2 mm
⑦	Ersatzset Schrauben	-	4	M4 x P0,7 x L4
⑧	Dichtung	-	1	-
⑨	Bedienungsanleitung	-	1	-

Die oben genannten Artikel sind im „Standard-Set“ enthalten. Beim Kauf der Steuereinheit sind nur 1, 2, 4 und 9 im Paket enthalten. package.

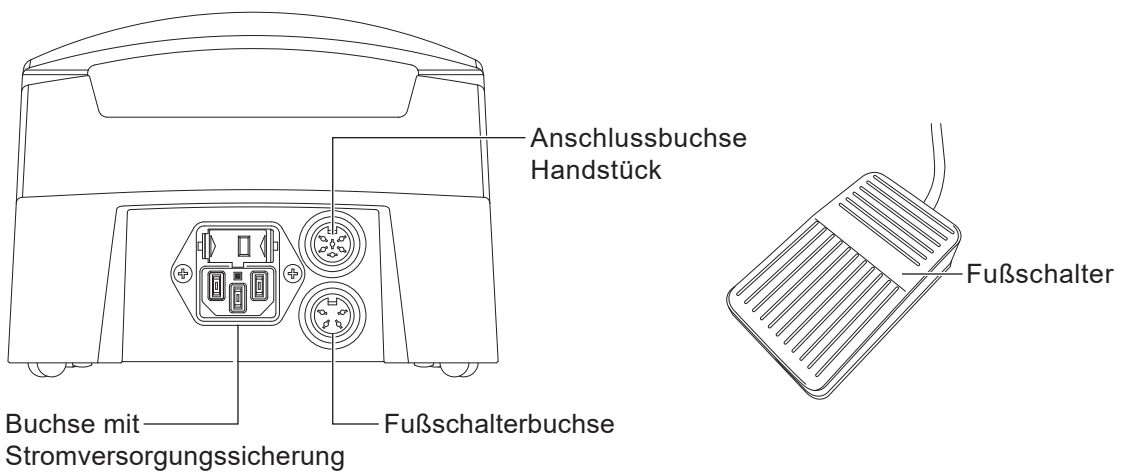
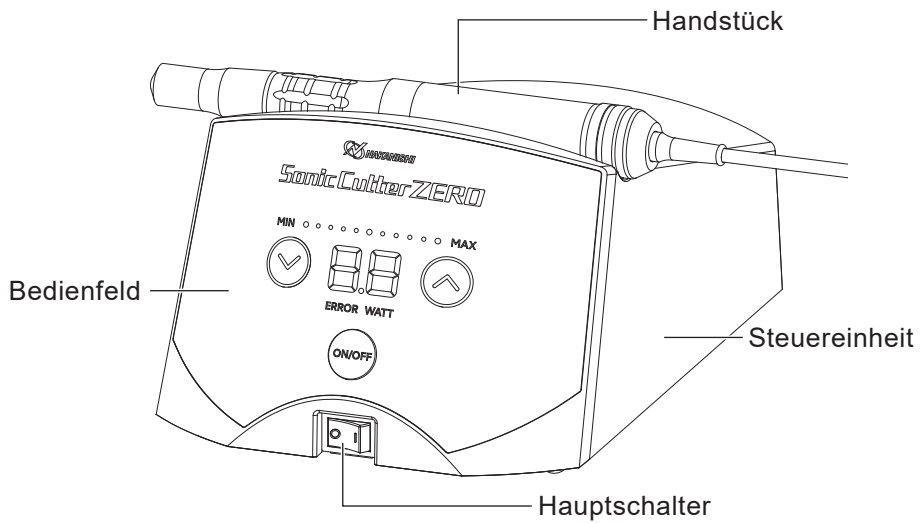
Tabelle - 2 Liste der Optionen

Bezeichnung	Produktnummer	Beschreibung
Fußschalter	8103	FC-24

# Produktinformationen

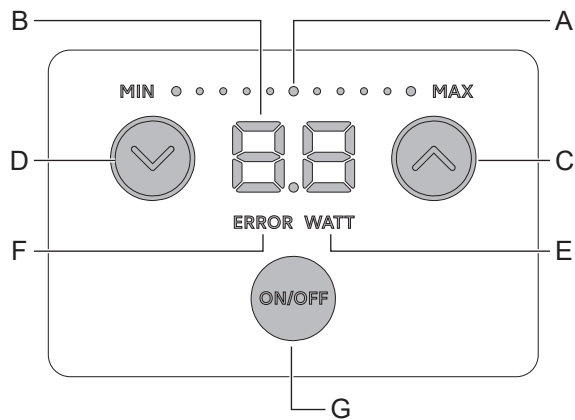
## 2-2 Bezeichnungen der Teile

### Gesamtaufbau



<Rückseite der Steereinheit>

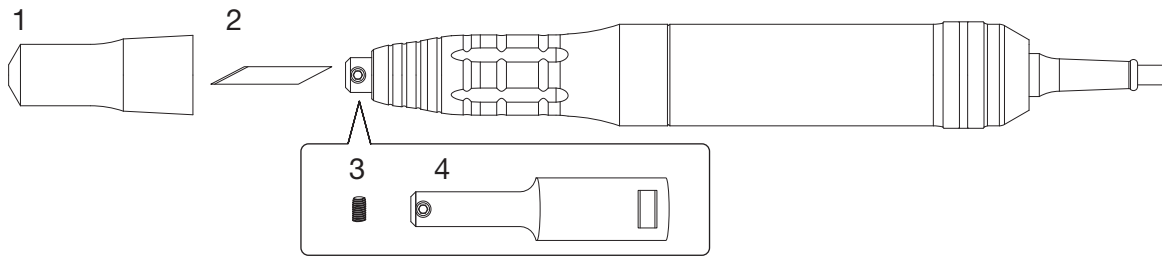
<Fußschalter> (optional)



Nr.	Anzeige	Bezeichnung	Funktion
A	MIN ..... MAX	Anzeige der Leistungsstufe	Zeigt die Leistungsstufe an. Über das Display. 1 [MIN] (leuchtet) → 1,5 (blinkt) → 2 (leuchtet) → 2,5 (blinkt) ... 10 (leuchtet) → 10,5 (blinkt) → 11[MAX] (leuchtet). Zeigt die Erhöhung oder Verringerung des Ausgangslevels durch wiederholtes Aufleuchten und Blinken in 21 Stufen variabel an.
B	88	Anzeige	Zeigt die Werte für Amplitude, WATT und FEHLER. Anzeige der Amplitude Die maximale Amplitude wird in 50 Unterteilungen angezeigt. Bitte verwenden Sie dies als Richtlinie für das Schneiden.
C		Aufwärts-Taste	Erhöhen der Leistungsstufe. Durch Drücken und Halten der Aufwärts-Taste wird der Ausgangspegel kontinuierlich erhöht.
D		Abwärts-Taste	Reduzieren der Leistungsstufe. Durch Drücken und Halten der Abwärts-Taste wird der Leistungspegel kontinuierlich verringert.
E	WATT	WATT	Wird angezeigt, wenn die Einheit W eingestellt ist. (Siehe „6 – 4 Einstellen der Amplituden- und WATT-Anzeige“)
F	ERROR	ERROR	Erscheint, wenn ein Fehler auftritt.
G		EIN-/AUS-Taste	Starten und Stoppen des Handstücks.



## Handstück

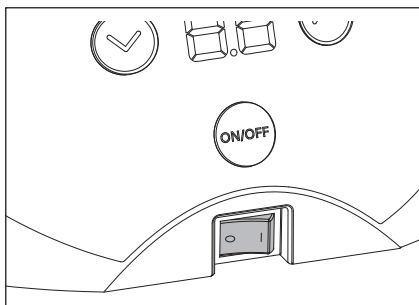


Nr.	Bezeichnung	Angaben
1	Klingenschutzkappe	Diese Kappe schützt die Klinge vor direktem Kontakt mit der Hand. Wenn die innere Dichtung beschädigt oder verloren ist, verwenden Sie bitte die Ersatzdichtung, die im Paket enthalten ist.
2	Klinge	Bitte kaufen Sie Ersatzklingen in einem Werkzeug- oder Schreibwarengeschäft. BDC-200P Winkel 30° Hergestellt von NT Incorporated.
3	Stellschraube	Schrauben für die Befestigung der Klinge. M4 x P0,7 x L4
4	Sonotrode	Dies ist der Teil, an dem die Ultraschallvibrationen vom Handstück abgegeben werden.

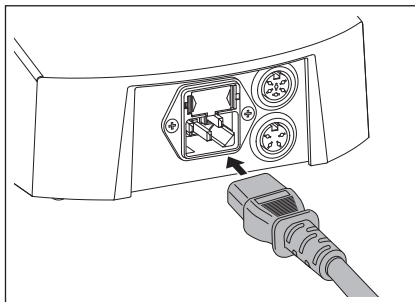
# 3 Vorbereitung für den Gebrauch

## 3-1 Anschließen des Netzkabels

1 Vergewissern Sie sich, dass der Hauptschalter sich in der Position OFF befindet.

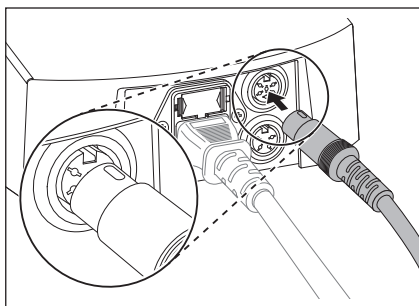


2 Schließen Sie das Netzkabel an die mit einer Sicherung versehene Buchse an. Schließen Sie es dann an eine Netzsteckdose an.



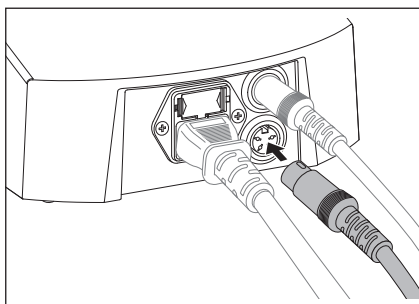
## 3-2 Anschließen des Handstücks

Richten Sie den Stecker des Handstücks auf die Handstückbuchse an der Rückseite der Steuerung aus und stecken Sie ihn ein.



## 3-3 Anschließen des Fußschalters (optional)

Wenn Sie einen Fußschalter verwenden, richten Sie den Stecker des Fußschalters auf die Buchse des Fußschalters aus und setzen Sie ihn ein.

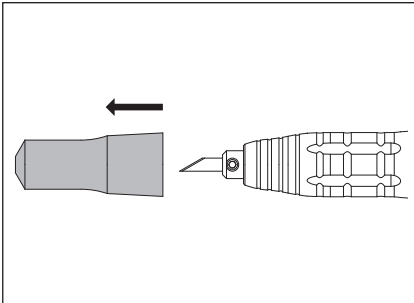


## Vorbereitung für den Gebrauch

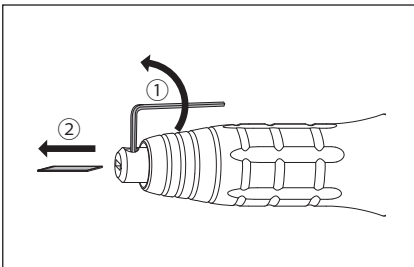
### 3-4 Auswechseln der Klinge

■ Vergewissern Sie sich vor dem Gebrauch, dass die Klinge sicher befestigt ist.

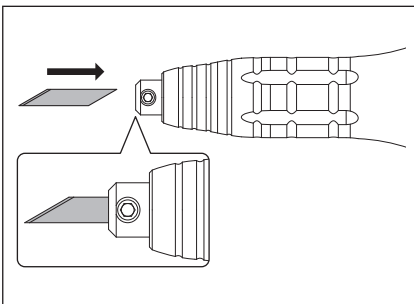
1 Entfernen Sie die Kappe, indem Sie sie gerade abziehen.



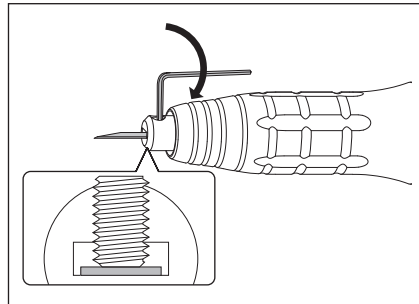
2 Lösen Sie die Stellschraube am Ende des Handstücks mit dem mitgelieferten Sechskantschlüssel und entfernen Sie die alte Klinge.



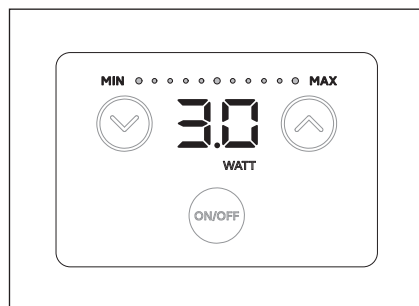
3 Führen Sie die Klinge bis zum Anschlag in die Sonotrode ein. Die korrekte Ausrichtung besteht darin, dass die Stellschraube an den Markierungen des Winkelflansches an der Klinge anliegt.



4 Ziehen Sie die Stellschrauben mit einem Sechskantschlüssel fest. Wenn Sie eine neue Klinge einlegen, ziehen Sie sie in der Mitte fest, so dass die beiden Enden der Klinge die Sonotrode nicht berühren. Das Standardanzugmoment beträgt 1,5 N·m.



5 Wenn bei der Anzeige der maximalen Ausgangsleistung weniger als 3,0 W angezeigt werden, ist die Klinge korrekt installiert. (Siehe „6 - 4 Einstellen der Watt- und Amplitudenanzeige.“) 3,0 W oder weniger ist nur ein Richtwert. Er kann je nach Umgebungstemperatur und Umgebung steigen oder fallen.

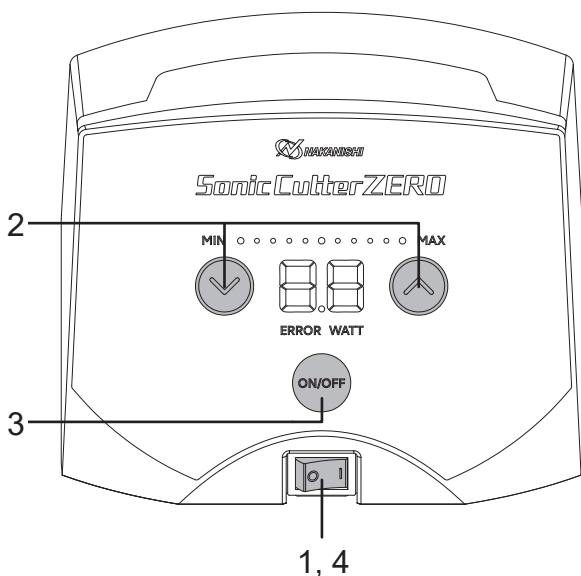


### ⚠ ACHTUNG

- Ersetzen Sie die Klinge, um Verletzungen durch Berührung zu vermeiden.

# 4 Benutzung

## Grundlagen der Bedienung



**1** Einschalten  
Die LED auf dem Bedienfeld leuchtet.

**2** Einstellen der Leistungsstufe  
Drücken und halten Sie die Taste, um die Tastenwiederholungsfunktion zu aktivieren.





Aufwärts-Taste

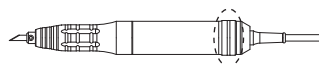


Abwärts-Taste

**3** Start/Stopp  
Sie können das Programm auf eine der beiden folgenden Arten starten und stoppen

(1) Manuell EIN/AUS	(2) Bei Verwendung des Fußschalters (optional)
 Drücken Sie zum Aktivieren und Stoppen die Ein-/Aus-Taste.	 Wird durch Betätigung des Fußschalters aktiviert. Lassen Sie zum Stoppen das Fußschalter los. (Siehe „6 – 5 Einstellen des Fußschalters“)
Beim Starten mit der Ein-/Aus-Taste kann auch nur mit der Ein-/Aus-Taste gestoppt werden.	Bei Aktivierung mittels eines Fußschalters kann auch nur mit einem Fußschalter gestoppt werden.

Die Ein-/Aus-Taste und die LED am Handstück leuchten beim Starten auf. Solange die LED leuchtet, vibriert das Handstück.



**4** Ausschalten

### ⚠ VORSICHT

- Einstellen der WATT-Anzeige (siehe „6 - 4 Einstellen der Watt-Anzeige und der Amplitudenanzeige.“), verwenden Sie 8 W oder weniger für den Dauerbetrieb.
- Die Verwendung des Handstücks mit hoher Leistung kann dazu führen, dass die Klinge sehr heiß wird, was zum Versagen des Handstücks und zu Verletzungen führen kann.
- Die Anschlüsse von Handstück und Fußschalter dürfen nicht getrennt werden, während der Fußschalter betätigt wird. Dadurch könnte es zu Ausfällen oder Fehlfunktion kommen.

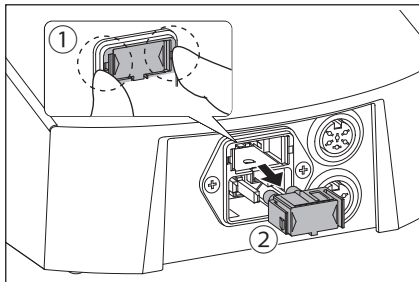
### HINWEIS

- Verwenden Sie die Klinge in einer vertikalen Position, um einfacher und effizienter zu schneiden.

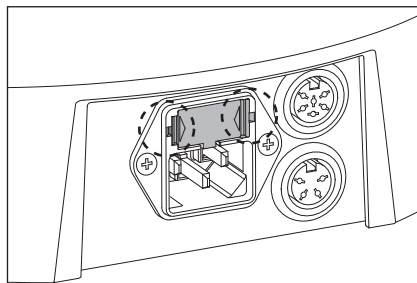
# 5 Wartung

## 5-1 Austausch der Sicherung

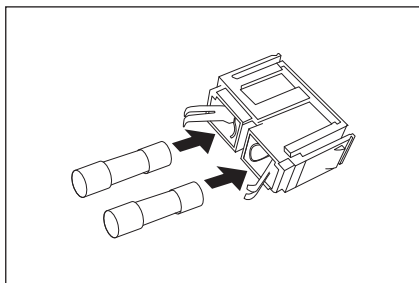
- 1** Der Sicherungshalter befindet sich in einem Fach und enthält die Stromversorgungssicherung. Drücken Sie die Klauen auf beiden Seiten des Deckels nach innen und ziehen Sie den Halter heraus.



- 3** Drücken Sie die Klauen des Deckels fest in den Halter.



- 2** Zwei Sicherungen werden verwendet. Beide müssen durch die spezifizierten Sicherungen ersetzt werden.



### ⚠ ACHTUNG

- Schalten Sie zum Wechseln der Sicherungen den Hauptschalter der Steuereinheit ab und ziehen Sie das Netzkabel aus der Buchse, in der sich auch der Sicherungshalter befindet.
- Verwenden Sie die von uns spezifizierten Sicherungen. Angegebene Sicherungen T 1,6 AH 250 V

## 5-2 Pflege

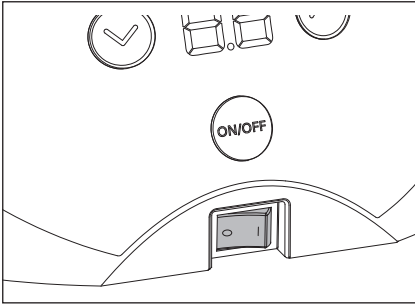
Wenn die Steuereinheit und Handstück verschmutzt sind, wischen Sie sie mit einem trockenen Tuch gründlich ab.

# 6 Vorbereitung

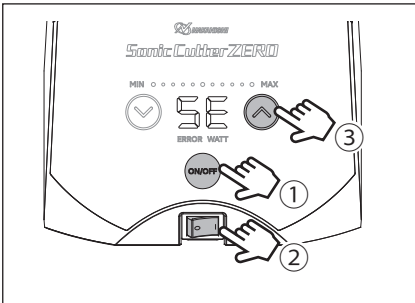
Diverse Einstellungen sind möglich.

## 6-1 Benutzereinstellungen

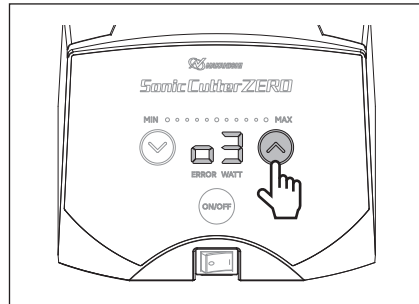
1 Stellen Sie den Hauptschalter auf OFF.



2 Halten Sie die Ein-/Aus-Taste (1) gedrückt und schalten Sie den Hauptschalter (2) ein. Drücken Sie die Aufwärts-Taste (3) während der 2 Sekunden, in denen „SE“ angezeigt wird. Ein Piepton ist zu hören und „03“\*1 erscheint auf dem Display.



3 Drücken Sie die Aufwärts-Taste, um den Punkt auszuwählen, der eingestellt werden soll. Das Display zeigt in folgender Reihenfolge an\*2: „03“ → „b2“ → „P2“ → „F0“ → „H 1“ → „03“ → ... Drücken Sie die AB-Taste, um den Einstellwert zu ändern. Wenn die Einstellungen abgeschlossen sind, schalten Sie das Gerät aus und dann wieder ein, um die Einstellungen abzuschließen.



\*1 „03“ erscheint nur bei der ersten Vorbereitung. Nach dem zweiten Mal erscheinen „00“, „01“, „02“, „03“, „05“, „0A“, oder „0A“, die von der „Speicherfunktion“ gespeichert werden.

\*2 Anzeigereihenfolge „03“ → „b2“ → „P2“ → „F0“ → „H 1“ → „03“ → ... Erscheint nur bei der ersten Einstellung. Ab dem zweiten Mal werden die Einstellungen von der „Speicherfunktion“ gesichert.

Deutsch

	6-2 Einstellen der Zeit für Zwangsstopp bei Nichtgebrauch		6-5 Einstellen des Fußschalters
	6-3 Einstellen der Lautstärke des Bestätigungstons		6-6 Einstellen der Hitzeschutzfunktion des Handstücks
	6-4 Einstellen der Amplituden- und WATT-Anzeige		

### HINWEIS

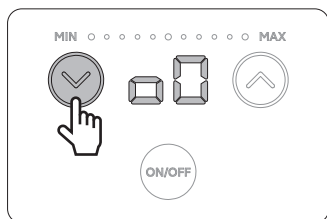
- Speicherfunktion  
Wenn das Gerät aus- und wieder eingeschaltet wird, werden die vor dem Ausschalten des Geräts gültigen Einstellungen wiederhergestellt.
- Durch Betätigung des Fußschalters wird die Steuereinheit während der „6 – 1 Benutzereinstellungen“ nicht aktiviert.

## Vorbereitung

### 6-2 Einstellung der Zeit für Zwangsstopp bei Nichtbenutzung

Diese Funktion erzwingt die Deaktivierung des Handstücks, wenn das Handstück eine bestimmte Zeit nicht benutzt wurde, während die Ein-/Aus-Taste eingeschaltet ist.

Drücken Sie die Abwärts-Taste, um den Einstellwert zu ändern.



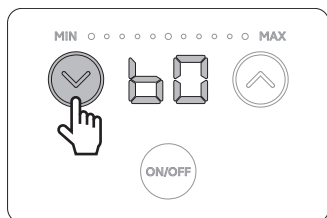
Folgende Reihenfolge wird angezeigt

„00“ → „01“ → „02“ → „03“ → „05“ → „0A“ → „00“ → ...

00	Keine Zeit eingestellt	03	3 Minuten. (Werkseinstellung)
01	eine Minute	05	5 Minuten.
02	2 Minuten.	0A	10 Minuten.

### 6-3 Einstellen der Lautstärke des Bestätigungstons

Drücken Sie die Abwärts-Taste, um den Einstellwert zu ändern.



Folgende Reihenfolge wird angezeigt

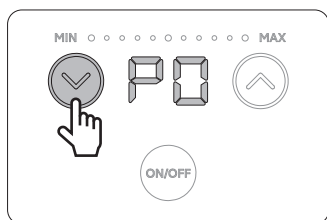
„b0“ → „b1“ → „b2“ → „b0“ → ...

b0	Kein Ton.
b1	Bestätigungston.
b2	Laute Bestätigung (Standardeinstellung)

### 6-4 Einstellen der Amplituden- und WATT-Anzeige

Das LED-Display kann zwischen „Amplitude“ und „WATT“ umgestellt werden.

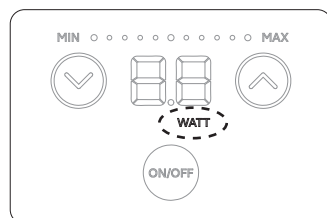
Drücken Sie die Abwärts-Taste, um den Einstellwert zu ändern.



Folgende Reihenfolge wird angezeigt

„P0“ → „P1“ → „P2“ → „P0“ → ...

P0	Amplitudenanzeige
P1	Anzeige in 1W-Schritten
P2	Anzeige in 0,1W-Schritten (Standardeinstellung)

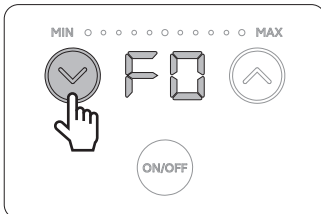


„WATT“ wird angezeigt, wenn „P1“ und „P2“ auf Anzeige der Einheit W eingestellt sind.

### 6-5 Einstellen des Fußschalters

Die Einstellung kann von Betätigen des Fußschalters zum Starten (EIN) oder Loslassen zum Stoppen (AUS) auf Betätigen des Fußschalters zum Starten (EIN) oder erneutes Betätigen zum Stoppen (AUS) umgestellt werden.

Drücken Sie die Abwärts-Taste, um den Einstellwert zu ändern.



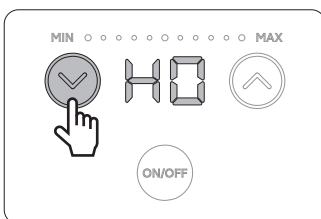
Folgende Reihenfolge wird angezeigt  
„F0“ → „F1“ → „F0“ → ...

F0	Bewegungsabhängiger Betrieb (Betätigen des Fußschalters zum Einschalten und Loslassen des Fußschalters zum Ausschalten) (Werkseinstellung)
F1	Wechselbetrieb (Betätigen des Fußschalters zum Einschalten, erneutes Betätigen zum Ausschalten)

### 6-6 Einstellung der Hitzeschutzfunktion des Handstücks

Die Hitzeschutzfunktion kann so eingestellt werden, dass sie aktiviert wird, wenn am Aufsatz des Werkzeugs eine abnormale Hitze festgestellt wird.

Drücken Sie die Abwärts-Taste, um den Einstellwert zu ändern.



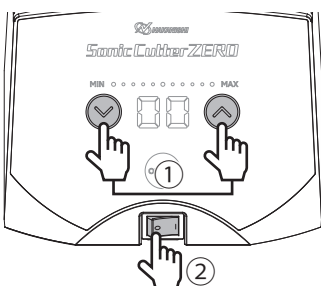
Folgende Reihenfolge wird angezeigt  
„H0“ → „H1“ → „H0“ → ...

H0	ungeschützt
H1	geschützt (Standardeinstellung)

### 6-7 Initialisieren der Einstellungen

Sie können die Werkseinstellungen wiederherstellen.

Schalten Sie, während Sie gleichzeitig die Aufwärts-Taste und die Abwärts-Taste (1) drücken, den Hauptschalter (2) ein. Lassen Sie die Aufwärts- und die Abwärts-Taste nach dem Piepton los, ein weiterer Piepton bestätigt die Initialisierung der Benutzereinstellungen. Wenn der Netzschalter AUS- und wieder EINGeschaltet wird, wird die Ausgangsanzeige auf MIN gesetzt und das Gerät startet im Normalmodus.



#### Werkseinstellungen

Zeit für Zwangsstopp bei Nichtbenutzung	03	3 Minuten.
Lautstärke des Bestätigungstons	b2	Bestätigungston laut
Amplituden- und WATT-Anzeige	P2	Anzeige in 0,1 W-Schritten
Fußschalter	F0	Bewegungsabhängiger Betrieb (Betätigen des Fußschalters zum Einschalten, und Loslassen des Fußschalters zum Ausschalten)
Hitzeschutzfunktion des Handstücks	H1	Schutzfunktion aktiviert



# 7 Fehlersuche und -behebung

## 7-1 Fehlercode

Wenn ein Problem mit dem Produkt auftritt, wird ein Fehlercode auf der Anzeigeeinheit auf dem Bedienfeld angezeigt.

- 1 Stellen Sie den Betrieb sofort ein.
- 2 Drücken Sie die Ein-/Aus-Taste oder betätigen Sie den Fußschalter erneut oder schalten Sie das Gerät wieder ein und prüfen Sie, ob der Fehler behoben ist.
- 3 Für den Fall, dass der Fehler wieder auftritt, finden Sie Lösungen in der folgenden Tabelle.

Fehlercode	Fehlerbeschreibung	Mögliche Problemlösung
00	Systemfehler	Bitte an uns senden.
03	Überlastungsfehler des Handstücks (Charge ou force excessive sur la lame.)	Verringern Sie den Schneiddruck oder die auf die Klinge ausgeübte Betriebskraft.
04	Verstärkerfehler (Fehler bei der Wärmeerzeugung auf der Platine)	Lassen Sie das Gerät abkühlen und schalten Sie es wieder ein. Belasten Sie die Klinge nicht übermäßig. Stellen Sie außerdem sicher, dass die Klinge nicht locker ist. Wenn sie locker ist, ziehen Sie sie fest an.
05	Zu hohe Eingangsspannung	Bitte an uns senden.
06	Zu niedrige Eingangsspannung	Bitte an uns senden.
07	Restspannungsfehler der Amplitudenrückkopplung	Bitte an uns senden.
08	Störung im Bereich des Handstücks	Prüfen Sie, ob die Klinge locker ist. Ziehen Sie die Klinge fest an.
09	Startfrequenz-Bestätigungsfehler	Bitte an uns senden.
10	Resonanzfrequenz-Suchzeitüberschreitung (Dieser Fehler tritt auf, wenn die Resonanzfrequenz des integrierten Werkzeugs, des Aufsatzhalters oder der eingesetzten Spitze nicht gefunden wird.)	Prüfen Sie, ob die Klinge locker ist. Ziehen Sie die Klinge fest an.
11	Frequenz-Rückzugs-Anomalie (Dieser Fehler tritt auf, wenn die Resonanzfrequenz sich während des Betriebs signifikant ändert.)	Prüfen Sie, ob die Klinge locker ist. Ziehen Sie die Klinge fest an.
12	Speicherfehler	Bitte an uns senden.
13	Erzwungene Deaktivierung bei Nichtbenutzung	Die Werkseinstellung ist „3 Minuten“. Siehe „6 – 2 Einstellen der Zeit für Zwangsstopp bei Nichtbenutzung“.)
14	Übermäßige Amplitude des Oszillator- Rückkopplungssignals	Bitte an uns senden.

### 7-2 Fehlerursachen und Gegenmaßnahmen

Eine Fehlfunktion? Wenn Sie glauben, dass dies der Fall ist, überprüfen Sie bitte die folgenden Punkte noch einmal, bevor Sie eine Reparatur veranlassen.

Symptome	Checkliste	Ursache	Gegenmaßnahme
Keine Vibration.	Das Bedienfeld ist nicht beleuchtet.	Netzkabel ist nicht angeschlossen.	Schließen Sie das Netzkabel an eine Steckdose an.
		Der Hauptschalter befindet sich in der Stellung OFF.	Stellen Sie den Hauptschalter auf ON.
		Defekt des Netzkabels.	Ersetzen Sie das Netzkabel.
		Defekter Hauptschalter.	Bitte an uns senden.
		Sicherungen durchgebrannt.	Sicherungen auswechseln. Wenn die Stromversorgung erneut aus unbekanntem Grund unterbrochen wird, senden Sie das Gerät bitte an uns ein.
	Die LED der Ein-/Aus-Taste leuchtet nicht.	Die Ein-/Aus-Taste befindet sich in der Stellung OFF.	Stellen Sie die Ein-/Aus-Taste auf ON.
		Der Stecker des Handstücks ist nicht richtig mit der Handstückbuchse verbunden.	Vergewissern Sie sich, dass der Stecker des Handstücks richtig mit der Handstückbuchse verbunden ist.
		Trennung des Kabels.	
	Die LED der Ein-/Aus-Taste leuchtet.	Defekte im Ultraschallwandler oder der Steuereinheit.	Bitte an uns senden.
		Lösen Sie die Klinge.	Ziehen Sie die Klinge wieder fest.
Die Vibrationen hörten auf, während ich arbeitete.	Die LED „ERROR“ leuchtet.	Eine anormale Last löste die Schutzfunktion aus.	Verringern Sie den Schneiddruck oder die auf die Klinge ausgeübte Betriebskraft.
		Der Leistungspegel wurde mit der Aufwärts-Taste hoch eingestellt.	Senken Sie ihn mit der Abwärts-Taste leicht.
		Abnorme Wärmeentwicklung löste die Hitzeschutzfunktion des Handstücks aus.	Schalten Sie den Hauptschalter ab und lassen Sie es eine Zeit lang abkühlen.
		Lösen Sie die Klinge.	Ziehen Sie die Klinge wieder fest.
		Klingenkante beschädigt, stumpf oder verbogen.	Ersetzen Sie die Klinge.

## Fehlersuche und -behebung

Symptome	Checkliste	Ursache	Gegenmaßnahme
Schwache Vibration.	Die LED der Ein-/Aus-Taste leuchtet.	Es wird keine Standardklinge verwendet.	Ersetzen Sie sie durch eine Standardklinge.
		Lösen Sie die Klinge.	Ziehen Sie die Klinge wieder fest.
		Die Leistungspegelanzeige befindet sich in der Minimalposition.	Stellen Sie die Tasten AUF und AB auf die für Ihre Arbeit geeignete Leistung ein.
		Im Bereich der Klingebefestigung befindet sich Staub.	Entfernen Sie Staub und Verunreinigungen aus dem Befestigungsbereich der Klinge.
Ungewöhnliche Geräusche oder plötzliche Wärmeentwicklung im Handstück.	Die LED der Ein-/Aus-Taste oder die ERROR-LED leuchtet.	Lösen Sie die Klinge.	Ziehen Sie die Klinge wieder fest.
		Klingenkante beschädigt, stumpf oder verbogen.	Ersetzen Sie sie durch eine Standardklinge.
		Es wird keine Standardklinge verwendet.	Ersetzen Sie sie durch eine Standardklinge.
		Im Bereich der Klingebefestigung befindet sich Staub oder Schmutz.	Entfernen Sie jeglichen Staub aus dem Befestigungsbereich.
Keine Vibration bei Verwendung des Fußschalters.	Die LED der Ein-/Aus-Taste leuchtet nicht.	Der Fußschalter ist nicht korrekt angeschlossen.	Vergewissern Sie sich, dass der Fußschalter korrekt angeschlossen ist.
		Der Stecker des Handstücks ist nicht richtig mit der Handstückbuchse verbunden.	Schließen Sie den Stecker des Handstücks korrekt an die Handstück-Anschlussbuchse an.
		Defekter Fußschalter.	Bitte an uns senden.
		Trennung des Kabels.	
	Defekte im Ultraschallwandler oder der Steuereinheit.		
Die LED der Ein-/Aus-Taste oder die ERROR-LED leuchtet.	Defekte im Ultraschallwandler oder der Steuereinheit.		

# 8 Kundendienst

## 8-1 Garantie

Wir gewähren eine eingeschränkte Garantie auf unsere Produkte. Wir reparieren oder ersetzen die Produkte, wenn die Fehlerursache auf die folgenden Herstellermängel zurückzuführen ist. Bitte kontaktieren Sie uns oder Ihren lokalen Vertriebspartner für weitere Informationen.

- (1) Herstellungsfehler.
- (2) Nicht vollständiger Lieferumfang.
- (3) Wenn beim ersten Öffnen der Verpackung beschädigte Komponenten festgestellt werden. (Gilt nicht, wenn der Schaden durch Fahrlässigkeit eines Kunden verursacht wurde.)

## 8-2 Kontakt

Gern beantworten wir Ihre Fragen, um einen reibungslosen Kauf und den sicheren Gebrauch unserer Produkte zu gewährleisten. Wenn Sie Fragen zu Betrieb, Wartung und Reparatur des Produkts haben, kontaktieren Sie uns bitte.

### Kontakt

#### ● Für den US-Markt

Firmenname : **NSK America Corp.**  
Abteilung  
Öffnungszeiten : 8:00 bis 17:00 Uhr (CST)  
(Samstags, Sonntags und an Feiertagen geschlossen)  
Gebührenfreie Nummer : +1 800 585 4675  
(nur aus den USA)  
Telefon-Nr. : +1 847 843 7664  
Fax-Nr. : +1 847 843 7622  
Internetadresse : [www.nskamericacorp.com](http://www.nskamericacorp.com)

#### ● Für andere Märkte

Firmenname : **NAKANISHI INC.**   
Öffnungszeiten : 8:00 bis 17:00 Uhr (JST)  
(Samstags, Sonntags und an Feiertagen geschlossen)  
Telefon-Nr. : +81 289 64 3520  
E-Mail-Adresse : [webmaster-ie@nsk-nakanishi.co.jp](mailto:webmaster-ie@nsk-nakanishi.co.jp)

## 8-3 Entsorgung des Produkts

Bei Entsorgung eines Produkts müssen alle geltenden Vorschriften und Gesetze zur richtigen Entsorgung von Elektronikmüll beachtet werden.

# 9 Technische Daten

## 9-1 Technische Daten

### Steuereinheit

Modell	Ultraschallmesser ZERO Steuerung (NE337)
Oszillationsfrequenz	38 kHz - 40 kHz
Frequenzsteuerung	Auto-Tracking-System
Ausgang	30 W (maximal)
Leistungseinstellung	21 Schritte variabel
Nenneingang	100V AC - 240V 50/60Hz 24W
Verwendbare Sicherungen	T 1,6 AH 250 V
Überspannungskategorie	Kategorie II
Verschmutzungsgrad	Klasse 2
Max. Netzspannungsschwankung	+/- 10 %
Abmessungen	B 161 x T 256 x H 84 mm
Gewicht	1,4 kg / 3 lbs.

### Handstück

Modell	US-40C
Kabellänge	3 m
Valeur de vibration	2,5 m/s <sup>2</sup> oder weniger
Gewicht	120 g (ohne Kabel)
Geräuschpegel in 1 m Abstand	Unter 70 dB (A)




### Betrieb, Transport und Lagerumgebung

	Température	Luftfeuchtigkeit	Druck
Betriebsumgebung	10 - 40 °C	30 - 75 %	700 - 1.060 hPa
Transport und Aufbewahrungsumgebung	-10 - 50 °C	10 - 85 %	500 - 1.060 hPa

Max. Betriebshöhe	Weniger als 2.000 m
Dieses Produkt ist nur für die Anwendung in Innenräumen vorgesehen.	

## 9-2 Konformität mit Normen

Die Produkte entsprechen den folgenden ausländischen Sicherheitsstandards.

<ul style="list-style-type: none"> <li>Nordamerikanische Sicherheitsstandards (UL, CSA)</li> </ul>		<ul style="list-style-type: none"> <li>UKCA-Kennzeichnung</li> </ul>			
	UL 61010-1				
	CSA 61010-1				
<ul style="list-style-type: none"> <li>Europäische Richtlinie</li> </ul>		<ul style="list-style-type: none"> <li>Die Verordnung über elektrische Betriebsmittel (Sicherheit)</li> <li>Verordnung zur elektromagnetischen Kompatibilität</li> <li>Die Verordnung zur Beschränkung der Verwendung bestimmter gefährlicher Stoffe in Elektro- und Elektronikgeräten</li> </ul>			
	Niederspannungsrichtlinie (2014/35/EU)			EN 61010-1	EN 61010-1
	EMV-Richtlinie (2014/30/EU)			EMS : EN 61000-6-2	EMS : EN 61000-6-2
				EMI : EN 61000-6-4	EMI : EN 61000-6-4
RoHS-Richtlinie (2011/65/EU)					

## 9-3 Schutzschaltung

### ■ Schutzfunktionen

- 30 W oder mehr erkannt, das Gerät schaltet aus Sicherheitsgründen ab. (siehe „7 - 1 Fehlercode 03“)
- Wenn das Kabel des Handstücks während des Betriebs aus der Büchse gezogen wird, stoppt es.
- Um zu vermeiden, dass man vergisst, das Handstück abzuschalten, stoppt das Handstück automatisch, wenn es bei eingeschaltetem Gerät für eine bestimmte Zeit nicht benutzt wird (siehe „7 – 1 Fehlercode „13“). (Die Zeit bis zum Stopp kann durch Benutzereinstellungen geändert werden. Diese Funktion kann auch deaktiviert werden. Siehe „6 – 2 Einstellen der Zeit für Zwangsstopp bei Nichtbenutzung“.)

### ▲ VORSICHT

- Wenn der Hauptschalter eingeschaltet wird, während man den Fußschalter betätigt, wird er aus Sicherheitsgründen deaktiviert. Lassen Sie den Fußschalter los, wenn die Anzeige auf dem Bedienfeld blinkt und ein Signalton zu hören ist. Der Antriebsunterbrechungszustand wird aufgehoben und das Gerät kann wieder normal benutzt werden.
- Wird ein Temperaturanstieg des Handstücks anhand der Ausgangsleistung festgestellt oder wird festgestellt, dass die Klinge übermäßige Hitze erzeugt, wird die Hitzeschutzfunktion des Handstücks aktiviert, die Anzeige auf der Schalttafel blinkt und ein akustischer Alarm ertönt.  
Anschließend wird die Leistung automatisch niedrig gehalten, um einen Temperaturanstieg zu verhindern, sodass ein Dauerbetrieb möglich ist. Wenn die Temperatur abfällt, hört die Anzeige auf dem Bedienfeld auf zu blinken und der Signalton wird automatisch abgebrochen.  
(Sie können diese Funktion auch in den Benutzereinstellungen deaktivieren. „6 – 6 Einstellen der Hitzeschutzfunktion des Handstücks“)

Deutsch

### ■ Löschen des Fehlerzustandes mit der Schutzfunktion

Wenn die Schutzfunktion aktiviert und der Fehler behoben ist, beseitigen Sie die Ursache für die Aktivierung der Schutzschaltung und löschen Sie dann den Fehlerzustand, indem Sie die folgenden Schritte ausführen:

Drücken Sie die Ein-/Aus-Taste oder betätigen Sie den Fußschalter erneut. Die ERROR-LED erlischt und der Fehlerzustand kann gelöscht werden.

## 9-4 Symbol



Vorsicht, Bedienungsanweisungen beachten.



Vorgeschriebenes Konformitätszeichen auf vielen im Europäischen Wirtschaftsraum in Verkehr gebrachten Produkten



Vereinigtes Königreich Konformitätserklärung



TÜV Rheinland of North America ist ein national anerkanntes Prüflabor in den Vereinigten Staaten und wurde vom Standards Council of Canada für die Zertifizierung von elektromedizinischen Produkten gemäß kanadischen Normen zugelassen.



Dieses Gerät und sein Zubehör sind gemäß Verfahren zu entsorgen, die für elektronische Vorrichtungen zugelassen sind und der Richtlinie 2012/19/EU entsprechen.



Seriennummer



Vorsicht, heiße Oberfläche

Download operation manual ▶



Our website ▶



**NAKANISHI INC.** 

700 Shimohinata, Kanuma  
Tochigi 322-8666  
Japan  
[www.nakanishi-inc.com](http://www.nakanishi-inc.com)

**NSK America Corp.**

1800 Global Parkway  
Hoffman Estates  
IL 60192, USA  
[www.nskamericacorp.com](http://www.nskamericacorp.com)

**NSK Europe GmbH** 

Elly-Beinhorn-Str. 8  
65760 Eschborn  
Germany

**NSK United Kingdom Ltd.**

**UK Responsible Person**  
Office 4, Gateway 1000  
Arlington Business Park, Whittle Way  
Stevenage, SG1 2FP, UK